

Styrelsemöte 7

När? 15 Maj 2024, 12.15 (..)
Var? Konferensrum Kubbet, M1413-15
Hur? Med Sommarvind!



Närvarande styrelseledamöter

Martin Andersson-Plyming, Ordförande
Teo Martinsson, Skattmästare
Isak Kjørning Bertheau, Administrativt Ansvarig
Joel Toryd, Husansvarig
Rasmus Manelius, Socialt Ansvarig
Gabriel Berthet, Eventansvarig
Felix Granvik, Kommunikationsansvarig

Närvarande adjungerande

Sixten Söderholm Bergwall, Seniors ordförande
Hugo Berggren, NGM ordförande
Marcus Slaughter, Sexmästare
Fredrik Norberg, Cafémästare
Saga Jarlson, Kårstyrelseledamot
Alexander Bergsten, Gudphadder
Oscar Stjernfält, Talman
Nanna Öström, Seniorsledamot
William Swanlund Hällson, Vice Seniorsordförande
Klara Böckwall, Vice Skattmästare
Emma Wesström, Brunchmästare
Malte Carmén, Alumniansvarig
Henrik Löf, Projektgruppsmedlem

-
- §1 **OFMÖ** (Beslut)
Ordförande Martin Andersson-Plyming förklarar mötet öppnat klockan 12.15.
- §2 **Val av mötesordförande** (Beslut)
Styrelsen beslutar
att välja Martin Andersson-Plyming till mötesordförande.
- §3 **Val av mötessekreterare** (Beslut)
Styrelsen beslutar
att välja Isak Kjørning Bertheau till mötessekreterare.
- §4 **Val av justerare** (Beslut)
Styrelsen beslutar
att uppdra åt Gabriel Berthet att jämte ordförande justera mötesprotokollet.

§5 Mötets behöriga utlysande (Beslut)

Styrelsen beslutar
att mötet är behörigt utlyst.

§6 Adjungeringar (Beslut)

Styrelsen beslutar
att adjungera samtliga närvarande på mötet med yttrande-och yrkanderätt.

§7 Godkännande av tidigare protokoll, SM6 170424 (Beslut)

Styrelsen beslutar
att godkänna protokollet.

§8 Fastställande av dagordning (Beslut)

Ändra dagordningen enligt uppdaterat version utskickat i mappen men att vi flyttar upp punkt §20 & §21 till efter fyllnadsval och justera alla punkter därefter.

Mötesordförande Martin Andersson-Plyming yrkar på att flytta upp punkterna §20 Äskning HLR-utbildning och §21 Proposition angående firmateckning för uthyrning av sektionens inventarier till efter §11 Fyllnadsval av förtroendevalda poster samt att justera punkternas siffror därefter.

Styrelsen beslutar
att godkänna dagordningen enligt ovanstående yrkande

§9 Kåren informerar (Information)

Vakanta heltidarposter finns att söka!

§10 Utskotten informerar (Information)

Aktivitetsutskottet: Summergames och Tandem förra veckan, påSpårM imorgon. Allt går som på räls in i det sista.

Verkstan: Sittning på M-Cykeln igår, vårstädar inför sommaren.

Sexmästeriet: Går jättebra, avslutat sista eventet och börjat kika inför nollningen.

TD-gruppen: Bal på fredag!

Cafémästeriet: Närmar sig slutet av verksamheten, klarade av spontanbesök av miljö och hälsa.

Informationsutskottet: Mycket med TD balen som skett de senaste, utlämning av prylar inför balen.

Näringslivsgruppen (NGM): Påbörjat arbete med spons inför masque,

Nollningsutskottet: Genomfört temasläpp, nästan klara med phadder utbildningar, jobb inför augusti.

Skattmästeriet: Jobbar med att bli klara med arbete inför sommaren.

M-Brace: Ska på prideparaden på lördag.

§11 Fyllnadsval av förtroendevalda poster (Beslut)

Mötesordförande Martin Andersson-Plyming öppnar upp för spontankandideringar till samtliga vakanta poster.

§11.1 Vice Skattmästare

Klara Bökwall kandiderar till posten, presenterar sig själv och svarar på frågor.

Styrelsen beslutar

att välja Klara Bökwall till Vice skattmästare.

§11.2 Världsmästare

§11.3 SåS-Mästare (2st)

Styrelsen beslutar

att vakantsätta posterna Världsmästare och SåS-Mästare till nästa styrelsemöte.

§12 Äskning HLR-utbildning (Beslut)

Gabriel Berthet, Eventansvarig presenterar äskningen och svarar på frågor.

Mötesordförande Martin Andersson-Plyming öppnar upp för frågor kring propositionen.

Sixten Söderholm Bergwall, Seniorsordförande frågar om hela summan betalas av sektionen, Gabriel svarar att ja allt betalas och för genomförd utbildning delas ut ett intyg.

Joel Toryd, Husansvarig frågar hur konkurrenskraftigt priset är, Gabriel svarar att vi betalar ungefär hälften jämfört med andra utbildningar vi hittat online som man kan boka.

William Swanlund Hällsson, Vice Seniorsordförande frågar om man kan skicka 1-2 phør med till utbildningen då även de är enskilt ansvariga för en del alternativ event.

Henrik Löf frågar om det är tänkt att bli en upprepande utgift. Gabriel svarar att det kan det bli men inte något vi hunnit planera in i budgeten i år.

Mötesordförande Martin Andersson-Plyming öppnar upp för diskussion.

Sixten anser att det är bra med HLR utbildade på sektionen men att det ska övervägas vilka som bör få utbildningen. Gabriel säger att vissa dagar är även styrelsen ansvariga för kristelefon och på event och därför kan det kännas rimligt att de är utbildade utöver de förtroendevalda i M6 och Phøset.

Alexander Bergsten, Gudphadder förtydligar att kontakten till livräddar organisationen har kommit via att han jobbat där men det är styrelsen som fört kontakt angående transaktionen.

Styrelsen beslutar
att godkänna äskningen.

§13 Proposition - Stadfästa Ledamot med Husansvars rätt att hyra ut sektionens inventarier (Beslut)

Joel Toryd, Husansvarig presenterar propositionen.

Mötesordförande Martin Andersson-Plyming frågar om detta enbart är en formalitet och Joel förtydligar att ja det är det.

Mötesordförande Martin Andersson-Plyming öppnar för diskussion

Sixten Söderholm Bergwall, Seniorsordförande frågar varför det ska finnas en till som kan skriva på kontrakt och Joel förklarar att det är främst för förenkling av arbetet då detta endast gäller kontrakt för uthyrning av inventarier.

Martin förklarar att syftet är att genomföra ett protokollfört beslut där Joel får utdela signatur för inventarier och att dessa ska ha laga kraft.

Styrelsen beslutar
att godkänna propositionen.

§14 Remiss angående etiska hänsynstaganden inom ekonomi och (Information) näringsverksamhet

Mötesordförande Martin Andersson-Plyming förtydligar att syftet till att lyfta denna på styrelsemöte för att få en diskussion från sektionen men yrkar nu på att gå vidare i mötet för att hinna med andra punkter.

Mötesordförande Martin Andersson-Plyming öppnar upp för att lyfta tankar nu direkt som inte kan lyftas senare i ett formulär

Hugo Berggren, NGM Ordförande berättar att han finner remissen bekymrande då den starkt påverkar utskottets verksamhet för sektionen.

Henrik Löf, Projektgruppsmedlem berättar att när man föregående år hade en diskussion om SAAB på ett styrelsemöte så var man enbart positiv till de som sponsor.

Mötesordförande Martin Andersson-Plyming uppmanar alla medlemmar att fylla i sina tankar om remissen i formuläret.

§15 Äskning biljettkostnad examensbankett (Beslut)

Malte Carmén, Alumniansvarig presenterar äskningen. Malte förtydligar att det är alkoholfria biljetter som äskas för samt att han önskar styrelsen välja lämpligt fond att ta pengarna från.

Administrativt Ansvarig Isak Kjørning Bertheau yrkar på att godkänna äskningen och ta pengarna ur budgeten för biljettkostnader.

Styrelsen beslutar
att godkänna äskningen enligt ovanstående yrkande.

§16 Äskning Cafemästeriet #1

(Beslut)

Fredrik Norberg, Cafémästare presenterar äskningen.

Martin Andersson-Plyming öppnar upp för frågor.

Teo Martinsson, Skattmästare frågar om sektionen inte redan har städmaterial till grillen.

Marcus Slaughter, Sexmästare svarar att mycket av detta är förbrukat och man behöver nytt.

William Svanlund Hällsson, Vice Seniorsordförande frågar om man pratat med phøset om detta, Fredrik svarar att man har talat med Ølphørmännen som är ansvariga och de är positiva till detta.

Mötesordförande Martin Andersson-Plyming öppnar för diskussion.

Marcus säger att man är positiva till idén och har talat med Teo om att istället lägga kostnaden för gasol på deras budget.

Henrik Löf, Projektgruppsmedlem yrkar på att ta pengarna ur projektfonden istället.

Alexander Bergsten, Gudphadder frågar kring att många inte nollefunktionärer går ölmil ändå och om dessa också ska få? Fredrik svarar att tanken är att alla medlemmar i maskinsektionen ska kunna få korv.

Mötesordförande Martin Andersson-Plyming yrkar på att ta pengarna ur projektfonden samt stryka summan för gasolen och lägga denna kostnad på budget istället.

Styrelsen beslutar

att godkänna äskningen enligt ovanstående yrkande.

§17 Äskning Cafemästeriet #2

(Beslut)

Fredrik Norberg, Cafémästare presenterar äskningen och förtydligar att pengarna endast kommer användas om I-sek betalar sin del av summan.

Mötesordförande Martin Andersson-Plyming öppnar för frågor..

Mötesordförande Martin Andersson-Plyming öppnar för diskussion.

Sixten Söderholm Bergwall, Seniorsordförande undrar om det är någon specifik termos, Fredrik förtydligar att det är en variant caféet redan har och använder.

Styrelsen beslutar

att godkänna äskningen.

§18 Äskning för korv till M-hus fixare

(Beslut)

Henrik Löf, Projektgruppsmedlem presenterar äskningen.

Mötesordförande Martin Andersson-Plyming öppnar för frågor.

Teo Martinsson, Skattmästare frågar om alla utskott har frågats om de vill vara med på detta. Henrik säger att man frågat de utskott som har fysiska saker att göra i huset.

Rasmus Manelius, Socialt Ansvarig frågar om hur antalet personer per utskott har bestämts, Henrik svarar att man estimerat.

Sixten Söderholm Bergwall, Seniorsordförande säger att det är många olika utskott i alcatraz och att förrådet hade behövt städats upp även där vilket hade inneburit fler utskott.

Mötesordförande Martin Andersson-Plyming öppnar för diskussion.

Teo säger att han tycker idén är bra men att det bör bli ett öppet event för alla som har något att göra inför nollningen. Förslagsvis anmälan via formulär för att få en bättre estimering i antal personer som är intresserade.

Datum är tänkt vara den 24 augusti, lördagen innan LV 0.

Sixten undrar om det övervägts andra datum då det nu infaller under omtenta-p då kanske inte alla kan. Henrik svarar att det är större risk att folk inte är i Lund om man lägger det tidigare.

William Svanlund Hällsson, Vice Seniorsordförande berättar att det är phadderkickoff den dagen.

Isak Kjørning Bertheau, Administrativt Ansvarig berättar att styrelsen önskar att det ska vara mer öppet för alla och annonseras tydligare ut för sektionen.

Gabriel Berthet, Eventansvarig yrkar på att godkänna en summa för 1000kr med åtagande på Henrik Löf att skicka ut formulär för anmälan till evenemanget för att få en bättre uppskattning på antal deltagande.

Styrelsen beslutar

att godkänna äskningen enligt ovanstående yrkande.

§19 Äskning snabbtält

(Beslut)

Marcus Slaughter, Sexmästare presenterar äskningen.

Teo Martinsson, Skattmästare frågar hur man ska hantera tältet för att undvika att de ska fortsätta förbrukas och kasseras årligen då de går sönder ofta. Marcus svarar att tälten används väldigt mycket samt transporteras och det är då det går sönder.

Felix Granvik, Informationsansvarig undrar om man övervägt köpa in ett skydd till tältet men Marcus svarar att detta hade resulterat i stora ökade kostnader och att man istället ska överväga hur det paketeras när man fraktar det.

Teo svarar att det är rimligt för M6 att ha ett snabbtält men att man bör ha en genomgång med sexajobbarna för att förtydliga hur det ska användas.

Styrelsen beslutar

att godkänna äskningen.

§20 Motion angående sektionenssnabbtält

(Beslut)

Marcus Slaughter, Sexmästare drar tillbaka sin motion och styrelsen hanterar den inte.

§21 Övriga frågor

Mötesordförande Martin Andersson-Plyming förtydligar att vid evenemang i maskineriet ska även toaletter i foajen kontrolleras så det ser rent ut efteråt.

Marcus Slaughter tackar för denna termin.

Henrik Löf berättar att I-sek har godkänt sin del av äskningen för undre maskineriet.

§22 OFMA

(Beslut)

Mötesordförande Martin Andersson-Plyming förklarar mötet avslutat klockan 13:18.

Vid protokollet

Isak Kjöörning Bertheau
Administrativt Ansvarig

Justeras

Martin Andersson-Plyming
Ordförande

Gabriel Berthet
Eventansvarig

Styrelsemöte 6

När? 17 April 2024, 12.15 (..)
Var? Konferensrum Kubbet, M1413-15
Hur? Med snygga tröjor!



Närvarande styrelseledamöter

Martin Andersson-Plyming, Ordförande
Linnea Jungestad, Vice Ordförande
Isak Kjørning Bertheau, Administrativt Ansvarig
Joel Toryd, Husansvarig
Rasmus Manelius, Socialt Ansvarig
Sander Padeloup, Näringslivsansvarig
Felix Granvik, Kommunikationsansvarig
Sofie Rouse, Utbildningsansvarig

Närvarande adjungerande

Albin Pålsson, AKTU ordförande
Tuva Lernmark, TDG-ordförande
Erica Fritz, Aktsam TLTH
Paula Eriksson, Semestermästare
Edward Ramberg, Semestermästare
Axel Lindqvist, TDGs-Jubileumsgrupp
Sissel Lewenhaupt, Semestermästare

-
- | | | |
|----|---|-----------------|
| §1 | OFMÖ | (Beslut) |
| | Ordförande Martin Andersson-Plyming förklarar mötet öppnat klockan 12.15. | |
| §2 | Val av mötesordförande | (Beslut) |
| | Styrelsen beslutar
<i>att</i> välja Martin Andersson-Plyming till mötesordförande. | |
| §3 | Val av mötessekreterare | (Beslut) |
| | Styrelsen beslutar
<i>att</i> välja Isak Kjørning Bertheau till mötessekreterare. | |
| §4 | Val av justerare | (Beslut) |
| | Styrelsen beslutar
<i>att</i> uppdra åt Sofie Rouse att jämte ordförande justera mötesprotokollet. | |
| §5 | Mötets behöriga utlysande | (Beslut) |
| | Styrelsen beslutar
<i>att</i> mötet är behörigt utlyst. | |
| §6 | Adjungeringar | (Beslut) |

Styrelsen beslutar

att adjungera samtliga närvarande på mötet med yttrande-och yrkanderätt.

§7 Godkännande av tidigare protokoll, SM5 200324 (Beslut)

Styrelsen beslutar

att godkänna protokollet enligt uppladdad version på arkivet.

§8 Fastställande av dagordning (Beslut)

Ordförande Martin Andersson-Plyming yrkar på att lägga till punkt §14 Tandemgeneraler som en sen handling.

Styrelsen beslutar

att godkänna dagordningen enligt ovanstående yrkande.

§9 Kåren informerar (Information)

Ska hålla i en workshop med SEB om teknik och hållbarhet, evenemang finns på teknologkårens facebook.

Det finns vakanta heltidposter att söka, bland annat: Generalsekreterare, Utbildningsansvarig externa frågor samt Utbildningsansvarig interna frågor.

Biljetter till kårhusfesten släpps den 18/4 kl.13:10 i orbi!

§10 Utskotten informerar (Information)

Aktivitetsutskottet: Påsklov och omtentor, nytt tagg för att kör på in i det sista inför sommaren.

Verkstan: Nästan klara med M-cykeln, ska hålla i en rullande sittning på M-cykeln som auktioneras ut på musikhjälpen i vintras.

Sexmästeriet: Fine dining idag.

TD-gruppen: Rullar på igen efter påsken, mycket inför jubbe, td-sittningen är bokad, event tillsammans med A-sek och industridesign, pysselkväll nästa vecka.

Studierådet (SRM): CEQ har granskats, igång med ceq möten, undersöker byten av kurser för TD programmet.

Cafémästeriet: Öppet igen efter påsken, ska annonseras ut en ny macka snart.

Informationsutskottet: Varit i falsterbo i helgen, aktivafotografering påväg ut till webben.

Näringslivsgruppen (NGM): Lunchföreläsning idag med LaTeX, till lunchföreläsning om 2 veckor

Seniors: Jobbar med småprojekt och planerar internskippte.

Valberedningen: Jobbar med föreberedelse inför VT och håller intervjuer.

Nollningsutskottet: Jobbar på inför temasläppet.

Skattmästeriet: Reviderar alla budgetar inför VT.

M-Brace: Förberedelse inför VT, ändringar i reglementet, lunchföreläsning nästa vecka tillsammans med andra jämlikshetsutskott på LTH med Henrik Wahlström, intresseklubbar har dragit igång.

§11 Fyllnadsval av förtroendevalda poster (Beslut)

§11.1 Vice Skattmästare

§11.2 Världsmästare

§11.3 SåS-Mästare (2st)

Mötesordförande Martin Andersson-Plyming öppnar upp för spontankandideringar till samtliga vakanta poster.

Styrelsen beslutar

att bordlägga samtliga punkter till nästa styrelsemöte.

§12 Äskning Tandem (Beslut)

Semestermästare Edward Ramberg presenterar äskningen, i år kommer tandem vara dyrare än tidigare år på grund av externa omständigheter som Eurovision som gjort att alla bussbolag blivit uppbokade och priserna har gått upp ca 15-20000kr per buss.

Vill göra en ändring i äskningen på summan till 300kr/biljett som med 33 deltagande biljetter borträknat tandemgeneraler får en totalsumma av 9900kr för äskningen.

Ordförande Martin Andersson-Plyming presenterar styrelsens tankar kring äskningen att styrelsen ansåg 1300kr vara ett rimligt pris jämfört med tidigare års 1200kr, något höjda kostnader i år gör det dyrare men ska fortfarande reduceras vid rådande omständigheter.

Öppnar upp för frågor, inga frågor ställs

Öppnar upp för diskussion, ingen diskussion förs.

Ordförande Martin Andersson-Plyming yrkar på att godkänna äskningen för en totalsumma på 9900kr.

Styrelsen beslutar

att godkänna äskningen enligt ovanstående yrkande.

§13 Äskning biljetter TD-Jubileum

(Beslut)

TDG Ordförande Tuva Lernmark presenterar äskningen. De önskar få balbiljetterna till Jubileumsbalen betalda för Jubileumsgruppen, sångphörmän, fotografer samt DJ-duo. Detta för att de jubileumsgruppen har lagt ner en stor mängd arbete inför för att möjliggöra balen och resterande även kommer behöva arbeta under balkvällen. Biljetterna inkluderar inte alkohol.

Ordförande Martin Andersson-Plyming informerar om att biljettpriset i äskningen dock är felaktigt efter att revidering av budgeten genomfördes så biljettpriserna hamnar på 870kr utan alkohol och 925kr med.

TDG önskar nu äska 9570kr istället.

Öppnar upp för frågor.

Frågan ställs om DJ-duon är aktiva på sektionen då denna budgeten endast täcker upp för funktionärer på sektionen. Det är de inte och därmed behöver deras kompensation täckas upp av annan post eller genom betalning i evenemangets budget.

Styret diskussion har lytt enligt följande:

Jubbegruppen som planerar sittningen får enligt praxis sina biljetter betalda.

Sångphörmän som jobbar under evenemanget får sina biljetter betalda.

Fotografer som jobbar under evenemanget får sina biljetter betalda.

DJ-duon sitter inte som aktiva på sektionen och har därmed inte bidragit till evenemanget via sin funktionärspost och kan därmed inte få sina biljetter betalda ur denna budget, betalning för deras arbete ska istället räknas in i budget.

Ordförande Martin Andersson-Plyming yrkar på att godkänna äskningen för Jubileumsgruppen, sångphörmän och fotografer för en totalsumma på 7 830kr.

Styrelsen beslutar

att godkänna äskningen enligt ovanstående yrkande.

§14 Äskning Tandemgeneraler

(Beslut)

Semestermästare Edward Ramberg presenterar äskningen och berättar om deras arbete som tandemgeneraler inför och under evenemanget. Semestermästarna som ska delta som tandemgeneraler har lagt ner mycket tid för planering av evenemanget samt kommer behöva vara ansvariga och nyktra under genomförandet. De önskar därmed få 3 biljetter på 1600kr/st betalda för en totalsumma på 4800kr.

Martin förtydligar att den tidigare äskningen endast sänkte priset för alla deltagandes biljetter och att denna äskningen syftar till att betala de ansvariga tandemgeneralernas biljetter.

Styrelsen beslutar

att godkänna äskningen

§15 Övriga frågor

§16 OFMA

(Beslut)

Mötesordförande Martin Andersson-Plyming förklarar mötet avslutat klockan 12:44.

Vid protokollet

Isak Kjörning Bertheau
Administrativt Ansvarig

Justeras

Martin Andersson-Plyming
Ordförande

Sofie Rouse
Utbildningsansvarig

REMISS

Remiss angående etiska hänsynstaganden inom ekonomi och näringsverksamhet

Kårhuset Lund, 2024-05-05
Johan Ravnborg, medlem



TEKNOLOGKÅREN
VID LUNDS TEKNISKA HÖGSKOLA

Remiss angående etiska hänsynstaganden inom ekonomi och näringsverksamhet

1. Sammanfattning

Teknologkåren har länge legat i framkant som verksamhet i alltifrån sitt arbete för inkludering av internationella studenter till dess demokratiska genomsyrande i stort. Flera av oss som suttit i Fullmäktige och gått igenom dess styrdokument har också uppskattat det omfattande arbetet som lagts ner i dessa, inte minst policyarbetet. Med detta sagt presenterar vi här förbättringsförslag som vi uppmanar Fullmäktige att överväga. Kort sagt innefattar förändringarna 3 punkter:

1. En explicit applicering av etiska hänsynstagande under punkt 5.1 i *“Policy för ekonomi”* på vår *“Policy för näringslivsverksamhet”*, under tillagda punkt 5. Stöd för bedömningsprocess och för rapportering av avtal i strid med de etiska hänsynstagandena har lagts till.
2. En utökning av etiska hänsynstagande under punkt 5.1 i *“Policy för ekonomi”* samt tillagda punkt 5. *“Policy för näringslivsverksamhet”*. Utökningen innefattar krigsmateriel eller produkter med dubbla användningsområden som används i pågående väpnad konflikt.
3. En genomgång av nuvarande investeringar och avtal utanför ARKAD av Generalsekreteraren med frivilliga, så att dessa följer teknologkårens etiska hänsynstaganden. I öppenhets- och uppföljningssyfte gör vi ett tillägg under rapportering och uppföljning i vår *“Policy för ekonomi”* så att placeringsrapporten synliggörs också för medlemmar genom hemsidan.

2. Bakgrund

Flera år i rad har det ägt rum protester i samband med ARKAD. Dessa har rört närvaron på mässan av företag med miljöskadlig verksamhet, men också närvaron av företag med koppling till vapenindustrin. Den senare kategorin såg en avsevärd ökning detta år i samband med den senaste upptrappningen av Israel-Palestina konflikten, och de brott mot mänskligheten vi har sett i samband med denna.

REMISS

Remiss angående etiska hänsynstaganden inom ekonomi och näringsverksamhet

Kårhuset Lund, 2024-05-05
Johan Ravnborg, medlem



TEKNOLOGKÅREN
VID LUNDS TEKNISKA HÖGSKOL

2.1. Konsekvent applicering av etiska hänsynstaganden

Vi börjar med den mest uppenbara problematiken. Exempelvis punkt 5.1 i Teknologkårens *Policy för ekonomi* anger:

“Det är också eftersträvansvärt att undvika investeringar i företag där exploatering av fossila resurser utgör organisationens kärnverksamhet.”

Trots detta får företag som Preem ställa ut på ARKAD, ett petroleumbolag som raffinerar 18 miljoner kubikmeter råolja varje år enligt deras egna hemsida. Teknologkåren som organisation har funnit att investeringarna måste ske etiskt, och att man inte vill stötta miljöskadlig verksamhet. Trots detta får dessa marknadsföra och rekrytera på våra arbetsmässor. Vi upplever därmed att det finns en bristande koppling mellan de etiska hänsynstaganden vi gör inom ekonomin som stort, och vår näringslivsverksamhet. Vi anser att Teknologkåren bör vara konsekventa i dess etiska hänsynstaganden, i alla delar av organisationen, därmed vårt förslag för tillägg av punkt 5 i *Policy för näringslivsverksamhet* som skulle explicit applicera de etiska hänsynstagandena under 5.1 i *Policy för ekonomi* i vår näringslivsverksamhet.

De av oss som medverkat i ARKADs projektgrupp tidigare vet hur svårt det är att dra i dessa aspekter av engagemanget. Arbetsbördan är hög, och riktlinjer hjälpsamma att inte behöva arbeta fram själv samtidigt som man behöver planera allt kring mässan. Exempelvis koncept som en green-zone tog avsevärd tid från övrigt arbete att ta fram, och blev ändå mött av kritik. Trots tidigare engagemang i projektgruppen befann sig flera av oss på demonstrationen under senaste ARKAD. Vi anser att riktlinjer för en så pass viktig konceptuell fråga, som nedan följer, bör sättas av Fullmäktige för framtida projektgrupper att arbeta utifrån.

Då vi inte vill inskränka på sektionernas verksamheter diskuterade vi att de etiska hänsynstagandena endast skulle gälla Teknologkårens centralorganisation med en uppmaning till sektionerna. Dock finner vi under punkt 3 i *Policy för näringslivsverksamhet* att:

“Teknologkårens centralorganisation och Sektionernas näringslivsverksamhet ska i så stor utsträckning som möjligt inte konkurrera med varandra.”

Vi anser att en svår dynamik skulle uppstå som skulle vara i strid med existerande *Policy för näringslivsverksamhet* om de etiska hänsynstagandena gällde hela Teknologkåren.

2.2. Utökning av etiska hänsynstaganden till krigsmateriel och produkter med dubbla användningsområden (PDA) som används i pågående krig

REMISS

Remiss angående etiska hänsynstaganden inom ekonomi och näringsverksamhet

Kårhuset Lund, 2024-05-05
Johan Ravnborg, medlem



TEKNOLOGKÅREN
VID LUNDS TEKNISKA HÖGSKOLAN

Sedan kommer vi till utökningen vi rekommenderar för etiska hänsynstaganden; för att hålla bakgrunden kort begränsar vi oss till ett exempel av varje kategori.

Problembild: Företag som SAAB har flertalet gånger medverkat på ARKAD, trots exempelvis försäljning av radar och övervakningssystem till Förenade arabemiraten, en federation av monarkier med upprepade brott mot internationell lag, inte minst i Jemen.

Utöver ARKAD har även flertalet sektionsmässor låtit dessa och liknande företag utställa. Exempelvis har Aimpoint AB ställt ut på Mekka. Dessa producerar rödpunktssikten, en PDA-produkt som används av Israel i dess pågående krig. Det finns just nu en rimlig risk att Israel begår folkmord enligt Internationella domstolen i Haag, en konvention som kräver att sådana brott förebyggs och som håller alla i samhället ansvariga. Dessutom bryter dess ockupation mot Genèvekonventionerna enligt Förenta Nationerna m.fl, där flertalet företag är direkt kopplade till industrin kring ockupationen.

Det är möjligt att gå ett steg längre. Företag som Sandberg Development AB, ägare av Aimpoint AB, tjänar på liknande försäljning. Dock ser vi här svårigheter med avgränsning och bedömning, och lämnar indirekt ägandeansvar åt framtida arbete.

När vi investerar i, och har näringslivsverksamhet med, företag så stöttar vi direkt, och indirekt, deras verksamhet. Underskrivna anser inte det etiskt rätt att stödja verksamheter av denna natur. Dessa företag bryter mot internationella normer och konventioner, eller stöttar stater i att bryta dessa, något vars relevans redan etablerats under 5.1 i *Policy för ekonomi*. Eftersom internationella normer och konventioner också innefattar krig gör vi ett explicit tillägg att Genèvekonventionerna måste beaktas.

Organisatorisk motivering: I svar på frågor kring huruvida Teknologkåren är begränsad gentemot Lunds Universitet i vilka företag den bjuder in till sina arbetsmarknadsmässor anger LTHs rektor Annika Olsson i Sydsvenskan “[...] jag gör ingen värdering av vad studenterna bjuder in för bolag.” Vi känner inte heller till att Teknologkåren, som självständig organisation, skulle lyda under sådana krav.

Vi anser att dessa förändringsförslag är motiverade i TLTHs värdegrund:

“Teknologkåren ska bidra till att utveckla ett hållbart samhälle där lärande och utbildning står i fokus. Vidare är social, ekonomisk och miljömässig hållbarhet viktiga begrepp som ska genomsyra verksamheten, långsiktigt såväl som kortsiktigt.”

REMISS

Remiss angående etiska hänsynstaganden inom ekonomi och näringsverksamhet

Kårhuset Lund, 2024-05-05
Johan Ravnborg, medlem



TEKNOLOGKÅREN
VID LUNDS TEKNISKA HÖGSKOL

Krigsmateriel har förödande effekter både socialt, ekonomiskt, och miljömässigt, inte minst under kriget i Gaza, och kan enligt oss inte ses som hållbart. Även i den strategiska planen finner vi stöd. Under punkt 4.1 Övergripande mål anger den:

*“Teknologkåren ska vara en slagkraftig organisation med stark integritet”
“Teknologkåren ska ha engagemang som är attraktiva, hållbara och utvecklande.”*

Den anger också under punkt 4.3 Mål för näringslivsverksamhet:

“Teknologkårens näringslivsverksamhet ska i första hand värna om kvalitet på företagskontakter och inte antalet företag som en student kommer i kontakt med.”

Den lyfter också nödvändigheten med en bredd av företag på våra evenemang, men vi anser att bredden bör finnas inom det spektrum av företag som uppfyller våra etiska hänsynstaganden.

Utöver värdegrund och strategisk plan uppmanar vi till läsning av *Policy för likabehandling*. Under punkt 2.1 Målsättningar anges:

“Teknologkåren centralt ska representera alla studenter vid fakulteten likvärdigt. Sektionerna ska representera alla studenter vid berörda utbildningsprogram likvärdigt.”

Framförallt anger den under punkt 3.0 Nolltolerans att det inom dess verksamhet inte får förekomma:

“Att någon individ eller grupp utsätts för trakasserier, diskriminering eller kränkningar”

och att:

“En händelse eller situation är att betrakta som kränkande om någon upplever den som det”

Underskrivna har svårt att föreställa sig hur investeringar och näringslivsverksamhet med organisationer som sätter liv i fara för studenters familjer och vänner inte kan anses kränkande och agerar nu skyndsamt i enlighet med denna policy att lyfta detta.

Framförallt gäller dessa kränkningar internationella studenter, varvid vi uppmanar till läsning av vår *Policy för internationalisering*. Framförallt lyfter vi från punkt 4. Mål att Teknologkåren ska se till följande:

REMISS

Remiss angående etiska hänsynstaganden inom ekonomi och näringsverksamhet

Kårhuset Lund, 2024-05-05
Johan Ravnborg, medlem



TEKNOLOGKÅREN
VID LUNDS TEKNISKA HÖGSKOLA

*“att internationella studenter ska känna sig representerade av Teknologkåren”
“att hela Teknologkårens verksamhet arbetar för internationella studenter”.*

Det finns en stor bredd av studenter i LTH, många av dem med bakgrund i konfliktzon, och vi uppmanar Fullmäktige att agera å deras vägnar.

Vi har också fört dialog med både doktorander och anställda på LTH som reagerat starkt på vilka företag som ställt ut på ARKAD och sektionsmässor. Dessa må inte vara våra medlemmar, men de är en central del av vår utbildningsmiljö och bör också hörsammas.

2.3. Implementering och uppföljning

Riktlinjer: Dessa förändringsförslag riskerar innebära mer arbete för Teknologkårens funktionärer, framförallt i bedömningsprocessen huruvida en organisation uppfyller Teknologkårens etiska hänsynstaganden. Vi anser det därav viktigt att riktlinjer utformas för att stödja och förtydliga bedömningsprocessen som ska vara färdigställda när Policy-förändringarna träder i kraft.

I syfte att underlätta funktionärernas arbete anser vi det också viktigt att dessa riktlinjer uppmanar till en generös tolkning av etiska hänsynstaganden i fördel för inkludering av företag i våra samarbeten. Då en generös tolkning öppnar för misstag anser vi det fördelaktigt att en process för överklaganden av avtal i strid med de etiska hänsynstagandena finns på plats i dessa riktlinjer därutöver.

Implementering: Om Fullmäktige skulle välja att gå vidare med punkt 2.1, anser vi det nödvändigt att ålägga en arbetsgrupp med frivilliga att utarbeta riktlinjer för bedömning utifrån de etiska hänsynstagandena som näringslivs- och mässverksamheten kan nyttja. Ett arbetsdokument för detta har redan påbörjats. Vi anser också att en genomgång av våra nuvarande avtal nödvändig så att dessa följer de etiska hänsynstagandena. Vi anser Projektledare ARKAD ska se till att inbjudna företag uppfyller dessa nya etiska hänsynstaganden. Inbjudningar till företag som redan skickats ut behöver inte dras in. Då Näringslivsansvarig tycks vara vakantsatt anser vi att genomgång av avtal ej kopplade till ARKAD ska åläggas Generalsekreteraren och eventuella frivilliga. Vi anser att detta bör göras snarast, men senast till årsskiftet.

Om Fullmäktige skulle välja att gå vidare med punkt 2.2, så anser vi att en genomgång av våra nuvarande investeringar nödvändig så att dessa följer de nya etiska hänsynstagandena, som sedan ska rapporteras till bank. Även här anser vi Generalsekreteraren rätt roll att se över detta, men om kårstyrelsen

REMISS

Remiss angående etiska hänsynstaganden inom ekonomi och näringsverksamhet

Kårhuset Lund, 2024-05-05
Johan Ravnborg, medlem



TEKNOLOGKÅREN
VID LUNDS TEKNISKA HÖGSKOLAN

eller annan post känner att dessa uppdrag är mer passande i deras instans välkomnar vi sådant initiativ. Vi anser att avtal som är i strid med Teknologkårens etiska hänsynstaganden bör avslutas snarast möjligt enligt avtalen, men senast till årsskiftet.

Flera av underskrivna är villiga att sitta ner och hjälpa till med dessa genomgångar. Vi uppmanar till återkoppling från Generalsekreteraren gällande tidsspannen, och har förståelse för att tiden hos Teknologkårens funktionärer är begränsad.

Uppföljning: I öppenhets- och uppföljningssyfte anser vi det viktigt att placeringsrapporten görs lättillgänglig för alla Teknologkårens medlemmar, varvid vi anser den kontinuerligt bör offentliggöras på Teknologkårens hemsida. Detta tillägg finns under 5.2 i *Policy för Ekonomi*.

Mycket av vad vi yrkar på är etiska ställningstaganden, som inte nödvändigtvis har objektiva svar. Att inte investera i krigsindustri, eller ha näringsverksamhet med liknande företag, anser vi etiskt rätt, men riskerar missade ekonomiska möjligheter. Fullmäktige har tidigare beslutat att etiska hänsynstaganden i investeringar måste göras, och vi argumenterar för att detta är en rimlig utökning.

Underskrivna anser Fullmäktige rätt organ för ett beslut av denna typ, och uppmanar till diskussion om man anser det ekonomiska intresset komma före nämnda etiska hänsynstaganden.

Ni hittar samtliga ändringar i de 2 policybifogade dokumenten. Tillägg är markerade grönt och det som tas bort är överstruket och markerat rött.

För att underlätta diskussionen rekommenderar vi att utnyttja 1. *Sammanfattning* för en översiktsbild, och att därefter eventuellt välja de numrerade bisatser som reflekterar diskussionen under 3. *Förslag*. Underskrivande står bakom förslagen i sin helhet men är öppna för möjligheten att delar av förslagen accepteras och att delar kräver ytterligare arbete.

3. Förslag

Med denna bakgrund föreslår vi

att Fullmäktige antar den nya versionen av "Policy för ekonomi":

1. utöka 5.1 *Etiska hänsynstaganden* till att innefatta krigsmateriel

REMISS

Remiss angående etiska hänsynstaganden inom ekonomi och näringsverksamhet

Kårhuset Lund, 2024-05-05
Johan Ravnborg, medlem



TEKNOLOGKÅREN
VID LUNDS TEKNISKA HÖGSKOLA

2. utöka 5.1 *Etiska hänsynstaganden* till att innefatta PDA-produkter använda i väpnad konflikt
3. utöka exemplena på internationell normgivning under 5.1 *Etiska hänsynstaganden* till att innefatta Genèvekonventionerna
4. tillägga 5.2 *Rapportering och uppföljning* att placeringsrapporten ska tillgängliggöras Teknologkårens medlemmar genom hemsidan

att Fullmäktige antar den nya versionen av "Policy för näringslivsverksamhet":

1. tillägga de existerande etiska hänsynstagandena i Policy för Ekonomi under ny punkt 5 *Etiska hänsynstaganden*
2. utöka nya punkt 5. *Etiska hänsynstaganden* till att innefatta krigsmateriel.
3. utöka nya punkt 5. *Etiska hänsynstaganden* till att innefatta PDA-produkter använda i väpnad konflikt
4. utöka exemplena på internationell normgivning under nya punkt 5 *Etiska hänsynstaganden* till att innefatta Genèvekonventionerna
5. tillägga stöd för bedömningsprocessen till nya punkt 5. *Etiska hänsynstaganden*
6. tillägga rapporteringsprocessen till nya punkt 5. *Etiska hänsynstaganden*

att policy-förändringarna träder i kraft den 1:a januari 2025

att ålägga Generalsekreteraren med frivilliga att se till att avtalen utanför ARKAD uppfyller Teknologkårens etiska hänsynstaganden inom årsskiftet.

att ålägga Generalsekreteraren med frivilliga att se till investeringarna uppfyller dessa nya etiska hänsynstaganden inom årsskiftet, genom dialog med bank.

att skapa en arbetsgrupp av frivilliga med stöd från Styrelsen i syfte att färdigställa riktlinjer för bedömning utifrån de etiska hänsynstagandena inom årsskiftet.

4. Remissfrågor

Följande frågeställningar finns för remissinstanserna att ta ställning till:

- Allmänna frågor
 - Vad anser ni om remissen i sin helhet?
 - Vad anser ni om att avgränsa våra näringslivsavtal enligt motsvarande existerande etiska hänsynstaganden som våra investeringar?

REMISS

Remiss angående etiska hänsynstaganden inom ekonomi och näringsverksamhet

Kårhuset Lund, 2024-05-05
Johan Ravnborg, medlem



TEKNOLOGKÅREN
VID LUNDS TEKNISKA HÖGSKOLAN

- Vad anser ni om att också avgränsa Sektionernas näringslivsavtal enligt samma etiska hänsynstaganden som Teknologkåren centralt?
- Vad anser ni överlag om att utöka de etiska hänsynstagandena i investeringar respektive näringslivsavtal till krigsmateriel och vapen med dubbla användningsområden som används i pågående konflikt?
- Vad anser ni om att göra placeringsrapporten tillgänglig på hemsidan för TLTHs medlemmar?
- Bedömningsprocessen
 - Ser ni svårigheter med bedömningsprocessen för näringslivsavtal utifrån existerande respektive tillagda etiska hänsynstaganden? Hur bemöter man detta bäst?
 - Hur undviker man att föreslagna förändringar överbelastar Teknologkårens funktionärer i bedömningsprocesser om vilka organisationer vi samarbetar med?
 - Ser ni svårigheter i att i riktlinjerna uppmana till generös tolkning av etiska hänsynstaganden i fördel för inkludering av företag i våra samarbeten, där överklaganden från studenter senare görs? Hur skulle en sådan process kunna se ut?
- Ekonomi [För remissinstanser vars ekonomiska resultat detta skulle påverka]
 - Hur många avtal skulle påverkas i appliceringen av existerande respektive tillagda etiska hänsynstaganden?
 - Hur skulle ekonomiska resultatet påverkas i faktiska och relativa siffror i appliceringen av existerande respektive tillagda etiska hänsynstaganden?
 - Hur kan vi undvika plötsliga större ekonomiska skador av appliceringen av de etiska hänsynstagandena? Hur skulle en utfasningsprocess av organisationer i strid med dessa se ut?
- Övrigt
 - Anser ni att förslaget som det står skrivet i 3. Förslag i remissen är korrekt utformat för att uppnå den önskade effekt som bakgrunden argumenterar för eller bör dess innehåll ändras på något sätt?
 - Behöver någon mer ändring göras i Policy för ekonomi eller Policy för näringslivsverksamhet för att uppnå den önskade effekt som bakgrunden argumenterar för?
 - Har ni något annat att tillägga?

REMISS

Remiss angående etiska hänsynstaganden inom ekonomi och näringsverksamhet

*Kårhuset Lund, 2024-05-05
Johan Ravnborg, medlem*



TEKNOLOGKÅREN
VID LUNDS TEKNISKA HÖGSKOLA

I studenternas tjänst, dag som ovan

JOHAN RAVNBORG

*Medlem, f.d. fullmäktigeledamot 2020,
f.d. rekryteringsansvarig ARKAD 2019*



BLANKETT FÖR ATT FÅ BILJETTKOSTNADEN AVDRAGEN

Fyll i, spara som pdf och skicka till skatt@maskinsektionen.com.

Vid frågor hör av dig till utskottsordförande eller till Skattmästeriet.

För förtydligande se riktlinjen "Angående funktionärens betalning vid sektionens evenemang och försäljning".

FÖLJANDE UPPGIFTER FYLLS I AV:

Datum:	02-05-2024
Ansvarig:	Alexandra Rytten Torudd
Mobilnummer:	0767779233
Mailadress:	alexandra.torudd@gmail.com
Utskott/grupp/post:	Seniors/Examensbankett
Motivering och en beskrivning av vad du/ni gjort för evenemanget:	Under våren har en projektgrupp samlats ihop som ansvarar och planerar examensbanketten för de som tar examen 2024. Som tack för allt slit kopplat till planering och förberedelser äskar projektgruppen därför om biljettpris minus alkohol för dem i planeringsgruppen (totalt 4620kr) från planeringsfonden.
Total summa för biljett/biljetter (utan alkoholkpaket):	7*660kr = 4620kr

FÖLJANDE UPPGIFTER FYLLS I AV SKATTMÄSTAREN:

Datum för beslut:	
<input type="checkbox"/> Ansökan godkänns med summan:	
<input type="checkbox"/> Ansökan avslagen	
Motivering till beslut:	
Signatur:	
Skattmästare Teo Martinsson	



ÄSKNINGSBANKETT

Fyll i, spara som pdf och skicka till skatt@maskinsektionen.com.

Vid frågor hör av dig till utskottsordförande eller till Skattmästeriet.

förtydligande se "Riktlinje angående äskningar".

FÖLJANDE UPPGIFTER FYLLS I AV ÄSKARE:

Datum:	11 Maj 2024
Ansvarig:	Fredrik Norberg
Mobilnummer:	0768376554
Mailadress:	cafe@maskinsektionen.com
Utskott/grupp/post:	Cafémästeriet
Syfte, ändamål, målgrupp: (Bifoga eventuell projektplan)	<p>Lomma beach är en väldigt fin strand, ett paradiset på jorden. Inför nollningen 2024 har brunchgruppen haft den briljanta idén att de vill servera korv då ölresan och ölmilen möts på Lomma.</p> <p>Att ha utdelning av korv tror vi kommer bidra till det roliga eventet samt vara fördelaktigt för berusade gäster. Vi anser att det bidrar till en god alkoholkultur på sektionen att erbjuda tilltugg på event med hög alkoholkonsumtion. Vi skulle vilja ge ut korvarna gratis och har räknat på att det är ungefär 300 Maskinare som besöker stranden, Mecenat eller Medcheck kommer att kollas för att verifiera medlemskap i Maskinsektionen. Vi räknar med 2 korvar per person. Vi vill också ta hänsyn till vegetariska och glutenfria matpreferar.</p> <p>För att förverkliga detta har vi pratat med medlemmar från både M6 och Verkstan. Vi kommer låna M6 grill och lovar att återlämna den i rent, gott skick. Till detta behöver vi en gasoltank, dessa har M6 men vi ska såklart betala för att de ska fyllas. Det behövs också en kylbox så att livsmedlet kan transporteras under kylt förvar.</p>
Budget:	<p>Förslag 1 Gasol påfyllnad https://www.circlek.se/produkter-tjanster/gasol Pris 575 kr Städ material till grillen 100 kr Kylbox, https://www.clasohlson.com/se/Kylvaska-20-liter-Curver/p/31-2145-1 Pris 200 kr Korv med bröd till 300 personer 4000 kronor 100 kronor till komp köp</p>



	Förslag 2 Gasol påfyllnad 650 Offert enligt Ölphörman Sven Städ material till grillen 100 kr Kylbox, https://www.clasohlson.com/se/Kylvaska-20-liter-Curver/p/31-2145-1 Pris 200 kr Korv med bröd till 300 personer 4000 kronor 100 kronor till komp köp
Summa som äskas:	Förslag 1: 4775 kr Förslag 2: 4850 kr
Förslag på fond:	Investeringsfonden

FÖLJANDE UPPGIFTER FYLLS I AV SKATTMÄSTAREN:

Datum för beslut:	
<input type="checkbox"/> Äskningen godkänns med summan:	
<input type="checkbox"/> Äskningen avslagen	
Motivering till beslut:	
Signatur: <i>Skattmästare Teo Martinsson</i>	



ÄSKNINGSBANKETT

Fyll i, spara som pdf och skicka till skatt@maskinsektionen.com.

Vid frågor hör av dig till utskottsordförande eller till Skattmästeriet.

förtydligande se "Riktlinje angående äskningar".

FÖLJANDE UPPGIFTER FYLLS I AV ÄSKARE:

Datum:	12 Maj 2024
Ansvarig:	Fredrik Norberg
Mobilnummer:	0768376554
Mailadress:	cafe@maskinsektionen.com
Utskott/grupp/post:	Cafémästeriet
Syfte, ändamål, målgrupp: (Bifoga eventuell projektplan)	<p>Cafémästeriet har gynnats enormt av vår nya kaffemaskin, den har eliminerat köandet för kaffe och tillåttat enormt för caféphørmän. Samtidigt vill vi fortsatt erbjuda uthyrning av våra termosar till utomstående som vill servera kaffe.</p> <p>Då vi endast har tre termosar som passar skulle vi behöva en till. Detta är för att då vi lånar ut och ska ge ut eget har vi inte tillräckligt många.</p> <p>Äskningen kommer som vanligt delas med sektionen för Industriell ekonomi.</p>
Budget:	5 liters termos https://www.kontorsgiganten.se/serveringsstation-coffee-queen-mega-gold-5l-p-60?vat_disp=1 Pris 2993,75
Summa som äskas:	Förslag 1: 1497 kr
Förslag på fond:	Investeringsfonden

FÖLJANDE UPPGIFTER FYLLS I AV SKATTMÄSTAREN:

Datum för beslut:	
<input type="checkbox"/> Äskningen godkänns med summan:	
<input type="checkbox"/> Äskningen avslagen	
Motivering till beslut:	
Signatur:	
Skattmästare Teo Martinsson	





För

ÄSKNINGSBANKETT

Fyll i, spara som pdf och skicka till skatt@maskinsektionen.com.

Vid frågor hör av dig till utskottsordförande eller till Skattmästeriet.

förttydligande se "Riktlinje angående äskningar".

FÖLJANDE UPPGIFTER FYLLS I AV ÄSKARE:

Datum:	2024-05-14
Ansvarig:	Henrik Löf
Mobilnummer:	0727152444
Mailadress:	projekt.maskineriet@maskinsektionen.com
Utskott/grupp/post:	Projektgruppen för maskineriet.
Syfte, ändamål, målgrupp: (Bifoga eventuell projektplan)	<p>Hungriga M-hus fixare innan nollning,</p> <p>Innan nollningen är det flera utskott som har en del att fixa i M-huset. Det hade ju varit trevligt att göra en gemensam dag av det och bjuda på lite korv på kvällen. Följande utskott och antal deltagare ska vara med:</p> <p>NGM: Packa nollningsväskor, 7 pers</p> <p>Verkstan: Bygga Bar, rensa verkstan inför uppdragbyggande. 10 pers</p> <p>NollU: Måla Nollningsmärken + allmänt phösjobb 7 phös</p> <p>Projektgrupp för nedre Maskineriet: Bygga Ljudsystemet + andra dekorationsfix + måla pelare i maskineriet. 8 pers</p> <p>Sexet: Städa och organisera bunker. 6 pers</p> <p>Totalt 38 personer Vi tänker att vi grillar korv på kvällen för lite gött häng. 3 korvar per person = 114 st korvar</p>
Budget:	<p>12 st https://handlprivatkund.ica.se/stores/1003827/products/grillkorv-500g-ica/1477188 Korv 500 g 24kr * 12 = 288 kr</p> <p>Bröd Livsmedel och erbjudanden online - Korvbröd 16-p 432g Korvbrödsbagarn (ica.se) 16 pack 21kr * 7 = 147 kr</p> <p>Godtyckliga tillbehör, grillkol, "övriga utgifter" och lite säkerhetsmarginal. 265 kr</p>
Summa som äskas:	700 kr



Förslag på fond:

Projektfonden

FÖLJANDE UPPGIFTER FYLLS I AV SKATTMÄSTAREN:

Datum för beslut:

Skatt

Äskningen godkänns
med summan:

Äskningen avslagen

Motivering till beslut:

Signatur:

Skattmästare Teo Martinsson



Skatt

För

ÄSKNINGSBANKETT

Fyll i, spara som pdf och skicka till skatt@maskinsektionen.com.

Vid frågor hör av dig till utskottsordförande eller till Skattmästeriet.

förttydligande se "Riktlinje angående äskningar".

FÖLJANDE UPPGIFTER FYLLS I AV ÄSKARE:

Datum:	2024-05-14
Ansvarig:	Marcus Slaughter
Mobilnummer:	0725009099
Mailadress:	sexet@maskinsektionen.com
Utskott/grupp/post:	Sexmästeriet, Sexmästare , Sexakassör emeritus.
Syfte, ändamål, målgrupp: (Bifoga eventuell projektplan)	Sexets snabbtält har skadats i flytten till en obrukbar nivå och därmed kasserats. Men behovet finns kvar för ett tält för att grillen och fritösen inte skall stanna vid mer än gynsamt väder (läs regn). Därför behöver sexmästeriet inför nollningen köpa ett nytt tält. Vi har valt exakt samma tält som köptes in till nollningen 2021 då denne har givit oss mycket glädje och fyllt sexmästeriets tältbehov.
Budget:	1st Snabbtält 3x6, inkl. 4 st väggar, Stahl (59056) Tältpartner (taltpartner.se)
Summa som äskas:	5390 kr
Förslag på fond:	Olycksfallsfonden

FÖLJANDE UPPGIFTER FYLLS I AV SKATTMÄSTAREN:

Datum för beslut:	
<input type="checkbox"/> Äskningen godkänns med summan:	
<input type="checkbox"/> Äskningen avslagen	
Motivering till beslut:	
Signatur: <i>Skattmästare Teo Martinsson</i>	



MOTION ANGÅENDE SEKTIONENS SNABBTÄLT

BAKGRUND

Sexets snabbtält har skadats i flytten till en obrukbar nivå och därmed kasserats.

Men behovet finns kvar för ett tält för att grillen och fritösen inte skall stanna vid mer än gynsamt väder (läs regn). Därför behöver sexmästeriet inför nollningen köpa ett nytt tält. Vi har valt exakt samma tält som köptes in till nollningen 2021 då denne har givit oss mycket glädje och fyllt sexmästeriets tältbehov.

Det finns också en ritklinje som styr hanterandet av sektionens tält detta bör också uppdateras för att reflektera förändringen.

FÖRSLAG

Undertecknande yrkar på att:

Godkänna äskning enligt bilaga

I RIKTLINJE ANGÅENDE SEKTIONENS TÄLT §1 Syfte lägga till följande:

Snabbtältet skadades i samband med flytten tillbaka till M-huset 2023 och bedömdes som obrukbar. Ett likadant tält köptes därmed inför nollningen 2024.

Marcus Slaughter
Sexmästare 2024

RIKTLINJE

ANGÅENDE SEKTIONENS TÄLT

MASKINSEKTIONEN INOM TLTH



Organisationsnummer: 845001-8281

Tagna 2021-11-23

Senast reviderade 2021-11-23

INNEHÅLL

- Syfte
- Uthyrning och utlåning
- Uppsättning
 - Stora tältet
 - Snabbtältet
 - Förankring i marken
 - Placering av tält
- Nerplockning och förvaring
 - Stora tältet
 - Snabbtältet
- Vid skador
- Revisioner
- Bilaga – Instruktioner stora tältet
- Bilaga – Instruktioner lilla tältet

SYFTE

Inför nollningen 2021 införskaffade sektionen två nya partytält, ett större PVC-tält med dimensionerna 5X10 meter (hädanefter kallat det stora tältet) och ett mindre snabbtält med dimensionerna 3x6 meter (hädanefter kallat snabbtältet). Syftet med detta dokument är att försäkra att tälten hålls i så bra skick som möjligt för att kunna användas många år framåt. Dokumentet ska även fungera som en guide för hur tälten ska sättas upp, tas ned och förvaras, samt hur uthyrning av tälten ska skötas.

Snabbtältet skadades i samband med flytten tillbaka till M-huset 2023 och bedömdes som obrukbar. Ett likadant tält köptes därmed inför nollningen 2024.

UTHYRNING OCH UTLÅNING

Styrelseledamot med Husansvar är ansvarig för uthyrning och utlåning av sektionens båda tält. För att hyra eller låna något av dessa, kontakta hus@maskinsektionen.com.

Utlåning av tälten, vilket innebär kostnadsfri hyrning, görs endast internt inom sektionen. Resterande grupper hyr tälten till en kostnad av 1500 kr för det stora tältet och 750 kr för snabbtältet. Uthyrning av tälten görs endast till utskott, projektgrupper eller liknande. Även privatpersoner får hyra tälten.

Då snabbtältet köptes på initiativ av M6 och dessutom förvaras i sexets förråd har M6 möjlighet att själva boka snabbtältet utan att gå via Husansvarig. Detta kan sexets ordförande och vice ordförande göra. M6 har även förtur för att använda snabbtältet för sektionsevent då de behöver det.

Då det stora tältet köptes på initiativ av NollU har NollU möjlighet att själva boka det stora tältet utan att gå via Husansvarig. Detta kan NollU's ordförande, Øverphøset, göra. NollU har även förtur för att använda det stora tältet för sektionsevent under nollningen då de behöver det.

UPPSÄTTNING

STORA TÄLTET

Med det stora tältet avses PVC-tältet med dimensionerna 5x10 meter.

Det stora tältet har mycket tydliga färgmarkeringar på samtliga delar. Vid uppsättning av tältet skall dessa följas, på så sätt att ändar med samma färgmarkering monteras ihop. Genomför uppsättning i denna ordning:

- 1) Placera ut samtliga delar av ställningen efter färgmarkering.
- 2) Montera samtliga delar av ställningen som utgör taket, alltså samtliga delar förutom själva benen. Samtliga bitar ska skruvas ihop med en skruv och en vingmutter.
- 3) Spänn upp tyget som utgör taket och sätt fast.
- 4) Montera benen genom att lyfta en långsida av taket i taget och montera benen på den sidan.
- 5) Använd de långa snoddarna till att sätta fast alla delar av väggarna förutom där kortsidorna fästs i taket, då de korta snoddarna ska användas.
- 6) Förankra tältet ordentligt i marken med hjälp av stormskyddet. Tältet får inte lämnas obevakat utan att vara ordentligt fastgjort.

Se steg-för-steg-instruktioner för uppsättning i Bilaga 1, i slutet av dokumentet.

SNABBTÄLTET

Med snabbtältet avses det mindre tältet med dimensionerna 3x6 meter.

Snabbtältet förvaras med takduken monterad. Genomför uppsättning i denna ordning:

- 1) Placera tältet där det ska sättas upp.
- 2) Lyft de fyra hörnbenen någon decimeter över marken och gå sakta isär så att tältet vecklas ut. Var noga med att ingen del av tältet fastat i någon annan eller på annat sätt riskerar att gå sönder då tältet vecklas ut.
- 3) Sätt takbalknarna på plats genom att klicka fast dem i rätt håll.
- 4) Dra ut den undre halvan av alla benen och klicka fast även dem i rätt håll. Detta görs lättast på de fyra hörnen först, och sedan de två benen i mitten.
- 5) Förankra tältet ordentligt i marken med hjälp av stormskyddet. Tältet får inte lämnas obevakat utan att vara ordentligt fastankrat.

Se steg-för-steg-instruktioner för uppsättning i Bilaga 2, i slutet av dokumentet.

FASTANKRING I MARKEN

Det är otroligt viktigt att förankra båda tälten ytterst noggrant när de har monterats upp. Detta görs med hjälp av stormsäkring. Ifall tältet inte är förankrat med hjälp av stormsäkring är det förbjudet att lämna det obevakat. I sådana fall måste minst en person ha uppsyn över tältet under all tid som det är uppsatt, oavsett tid på dygnet.

PLACERING AV TÄLT

När ett tält sätts upp, oavsett vilket av de två tälten det är som används, är hyrestagaren ansvarig för att tältet sätts upp på en passande plats. Detta innebär en plats där tältet inte riskerar att skadas på grund av omgivningen. Opassande platser innefattar, men begränsas inte till, platser med mycket träd runtomkring, platser där stormsäkring inte kan användas på grund av underlaget och platser där lösa föremål riskerar att blåsa eller ramla på tältet.

NERPLOCKNING OCH FÖRVARING

Oavsett vilket tält det är som har använts ska nerplockning av tältet ske senast dagen efter genomfört event där tältet har använts, men det får plockas ner tidigare. När tältet plockas ner är det otroligt viktigt att de som plockar ner tältet är noggranna med att ingen bit försvinner. Därför är det obligatoriskt att efter nedplockning inventera samtliga nedplockade delar, så att inget saknas.

Om det är så att tältet ska användas flera dagar i rad, så som under nollningen, är det okej att tältet står uppe under natten. Detta förutsätter dock att tältet är förankrat med stormsäkring.

STORA TÄLTET

Det stora tältet plockas ner genom att utföra samtliga steg för uppsättning, fast i omvänd ordning. Då detta tält innefattar många småbitar i form av snoddar och skruvar finns det en särskild förvaringslåda för alla dessa bitar. På denna står det listat hur många skruvar och muttrar samt små och stora snoddar som ska finnas. Ansvaret för att antalet nerplockade delar stämmer överens med antalet delar på denna lista ligger hos personen som hyrt eller lånat tältet.

De plastdelar som utgör väggar och tak av tältet ska försiktigt vikas ihop och läggas på brödvagnen. Det ligger hos hyrestagaren att kontrollera samtliga plastdelar att de inte är smutsiga och i sådana fall tvätta av dem innan de viks ihop.

När tältet är nerplockat och plastväggar och -tak är nedpackade ska båda flyttas till långtidsförvaringen för förvaring.

SNABBTÄLTET

Snabbtältet plockas ner genom att utföra stegen för uppsättning i omvänd ordning. Taket tas inte av, utan sitter kvar på tältet. Samtliga delar av tältet, så som snören och metallkrokar, läggs i förvaringsväskan som tältet förvaras i. När tältet är nerplockat ska det flyttas till sexets förråd för förvaring.

VID SKADOR

Vid händelse då tältet skadas under användning och reparation eller inköp av nya delar krävs kan ekonomiskt ansvar komma att läggas på hyrestagaren ifall tältet inte satts upp eller använts på ett korrekt sätt.

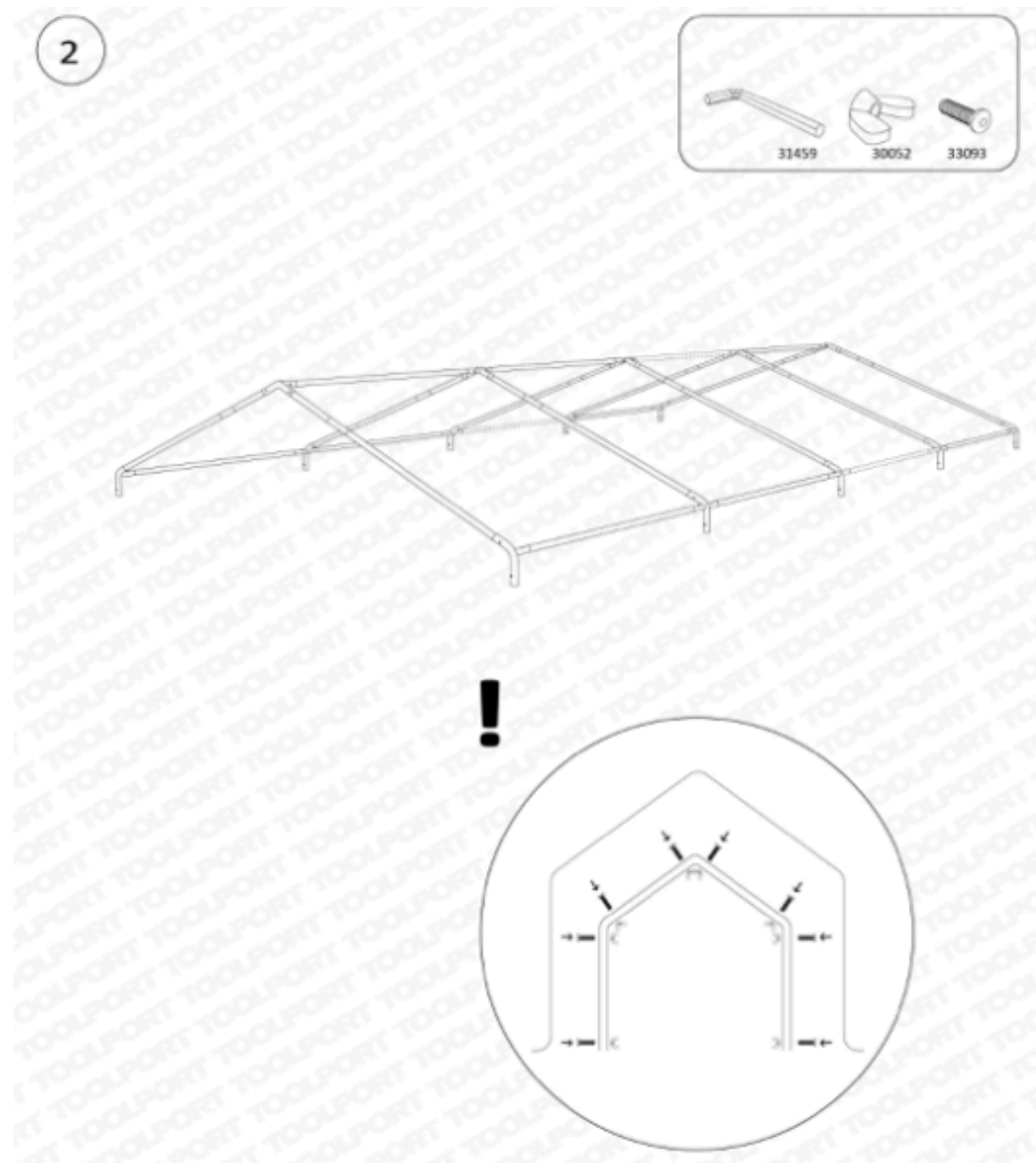
REVISIONER

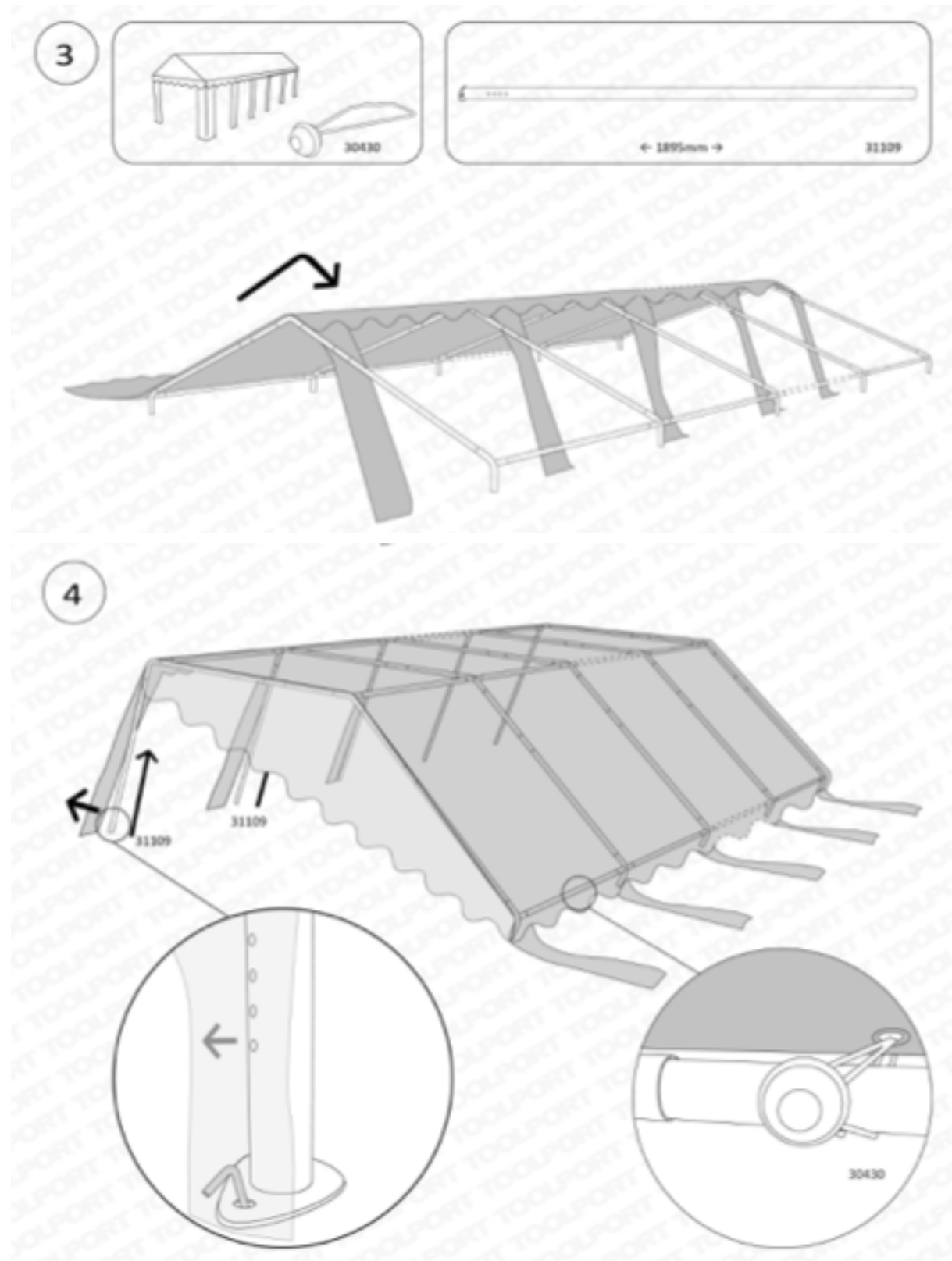
Riktlinjen angående användande av sektionens tält togs ursprungligen fram av Johanna Schedin, 2021. Sedan dess har den inte genomgått några revideringar.

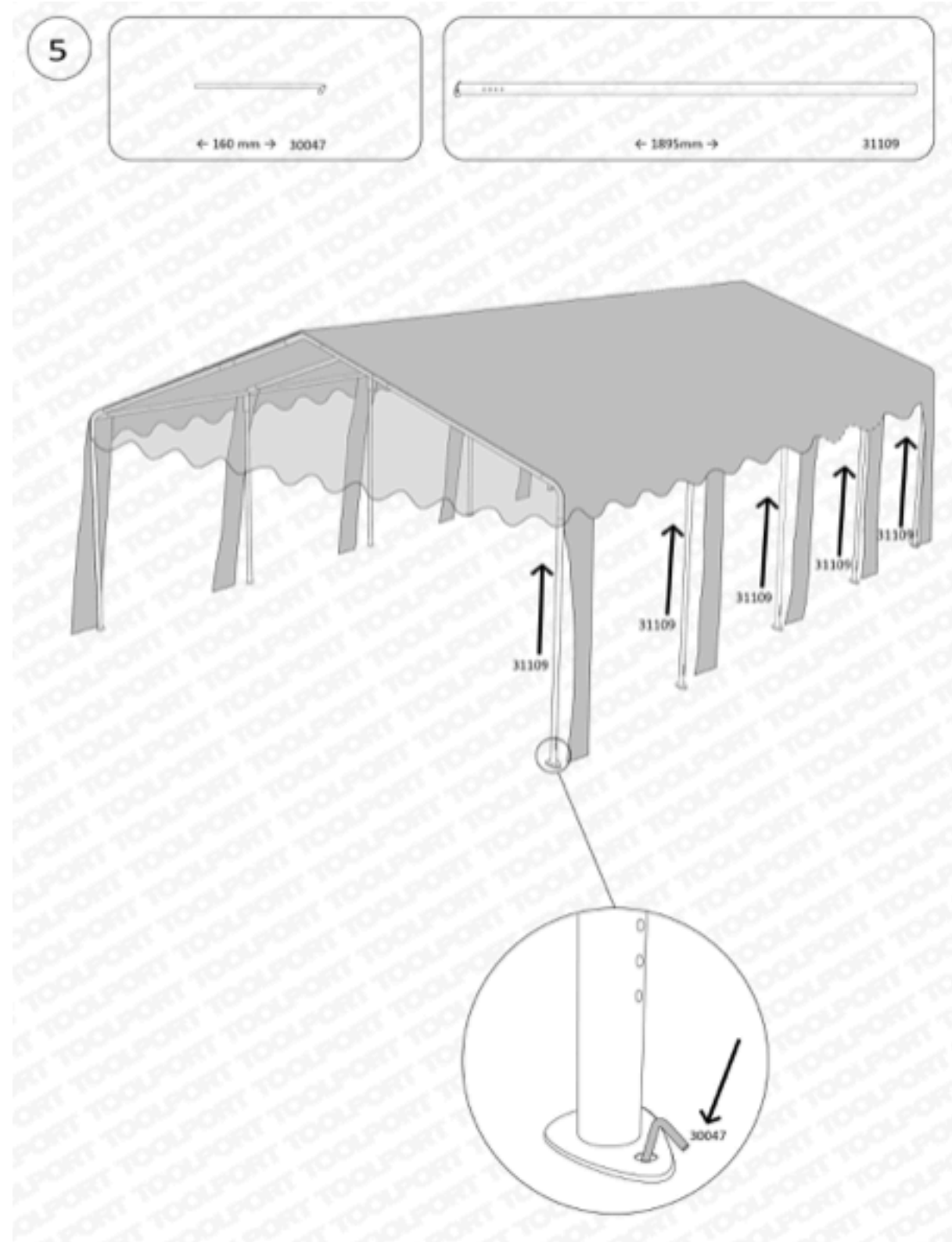
November 2021

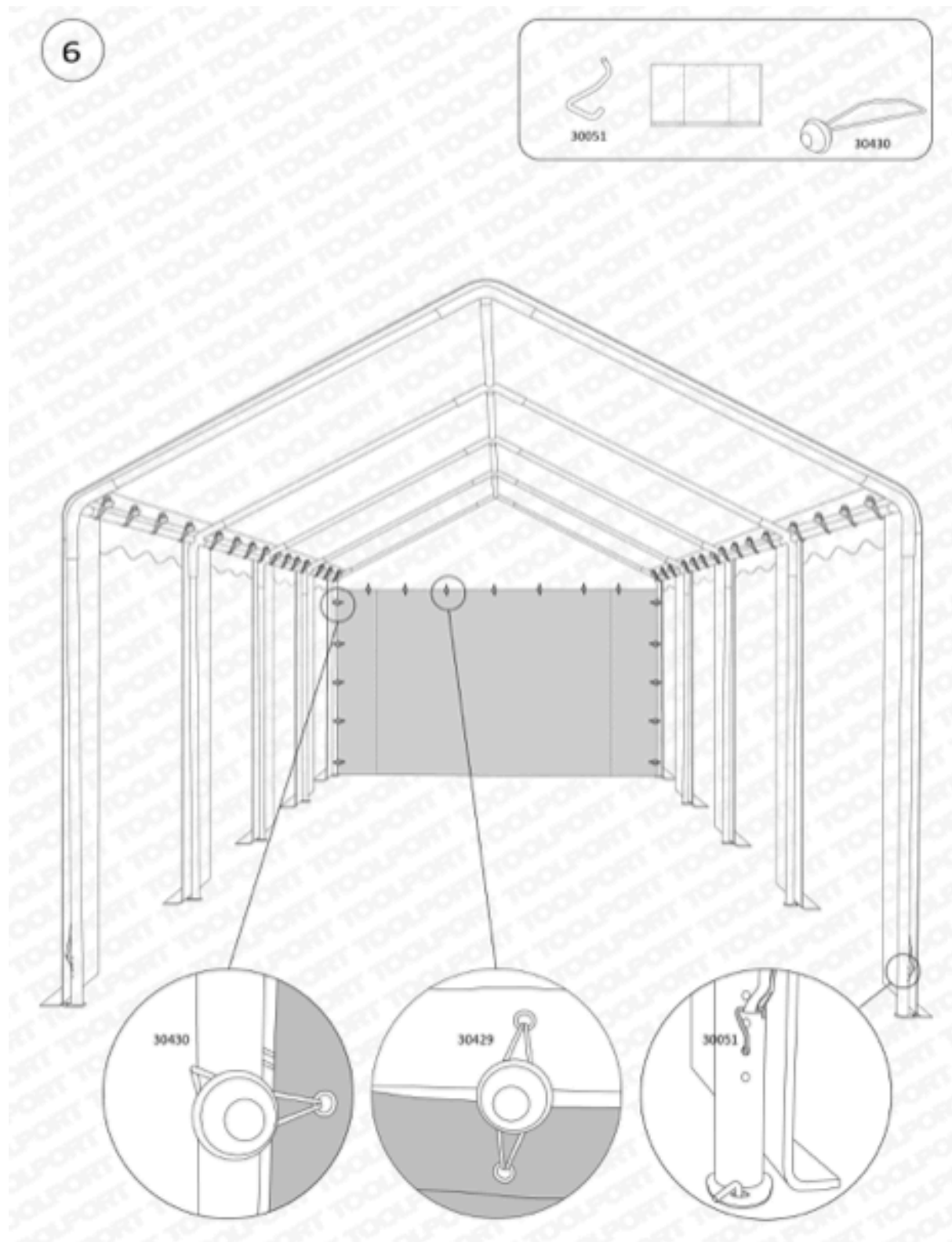
Johanna Schedin

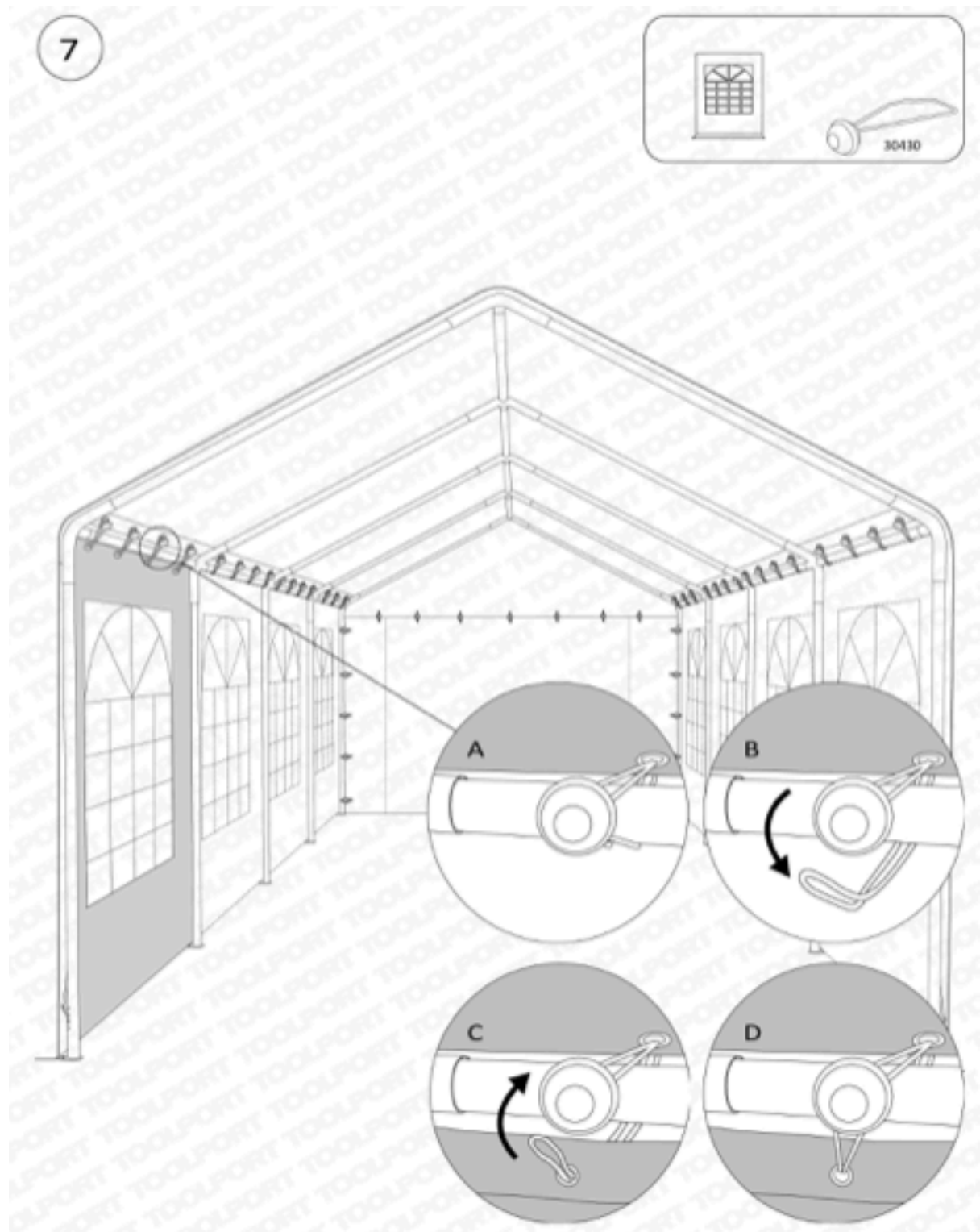
Styrelseledamot med husansvar har tolkningsrätt för hur dokumentet skall användas. Vid frågor, kontakta styrelseledamot med husansvar.

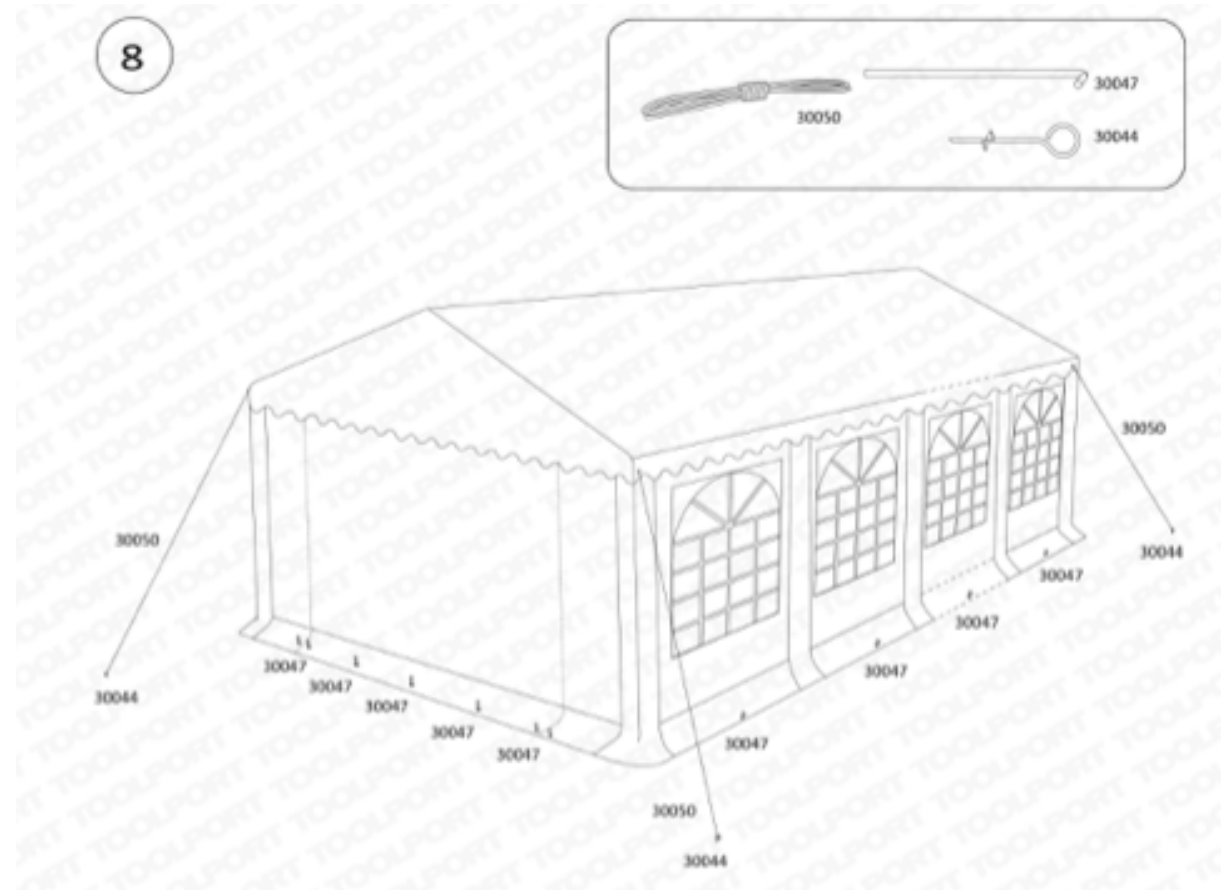




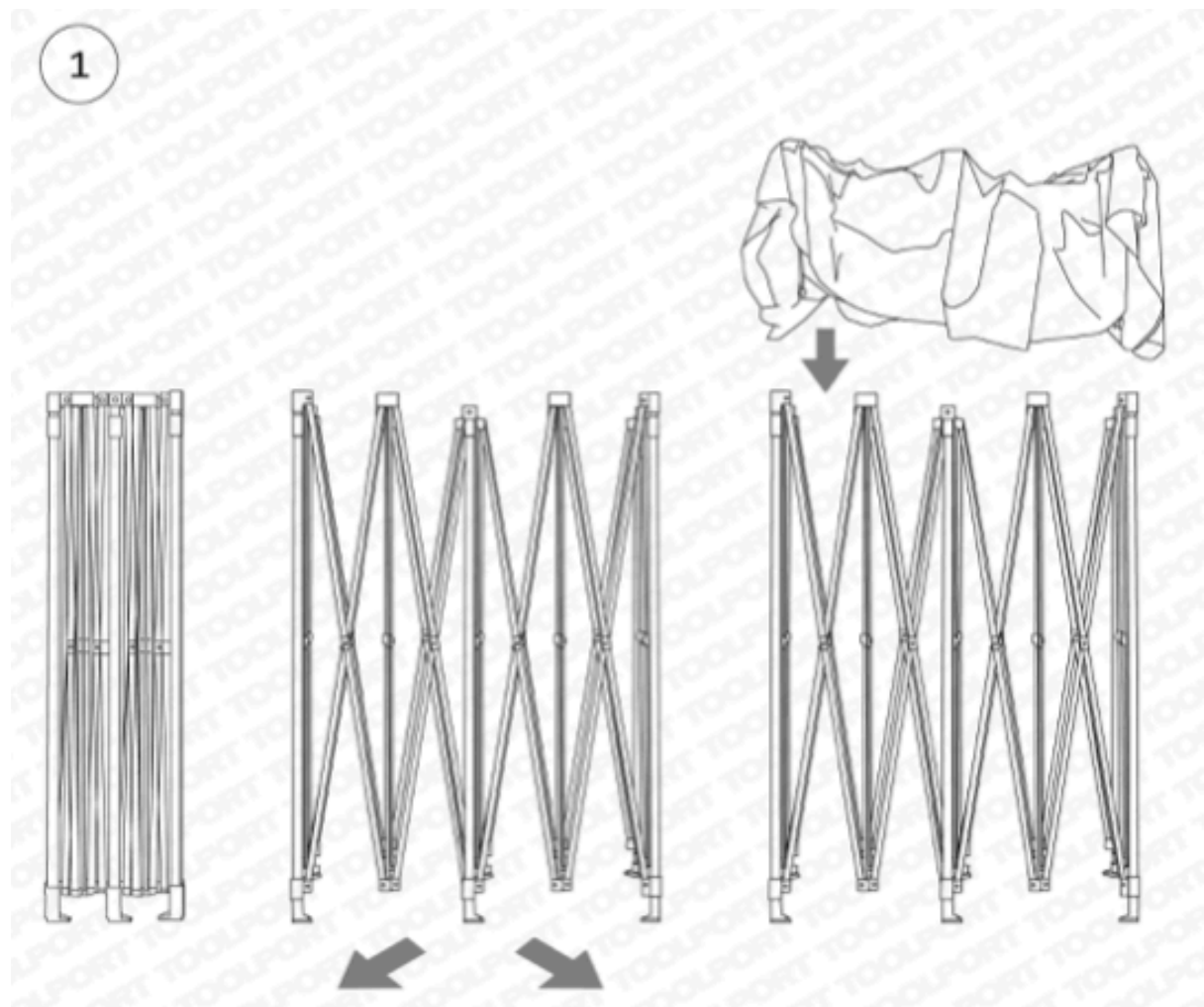


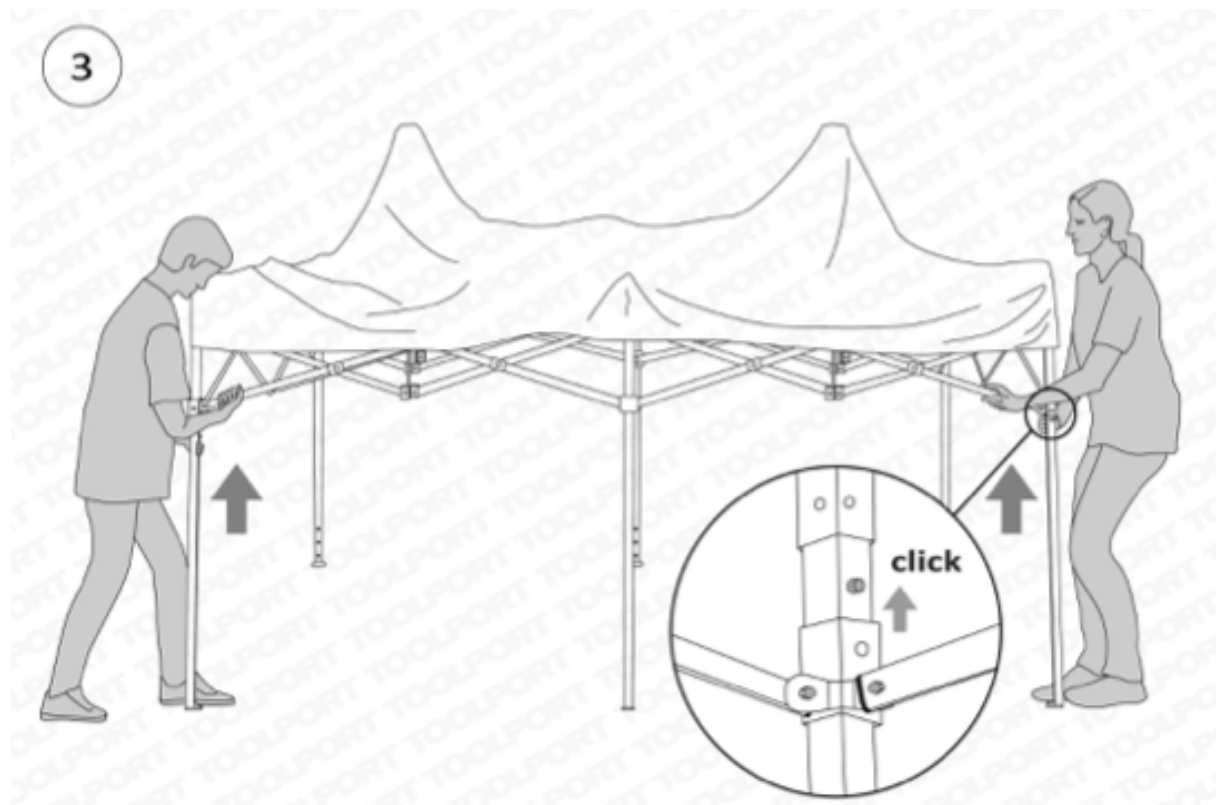
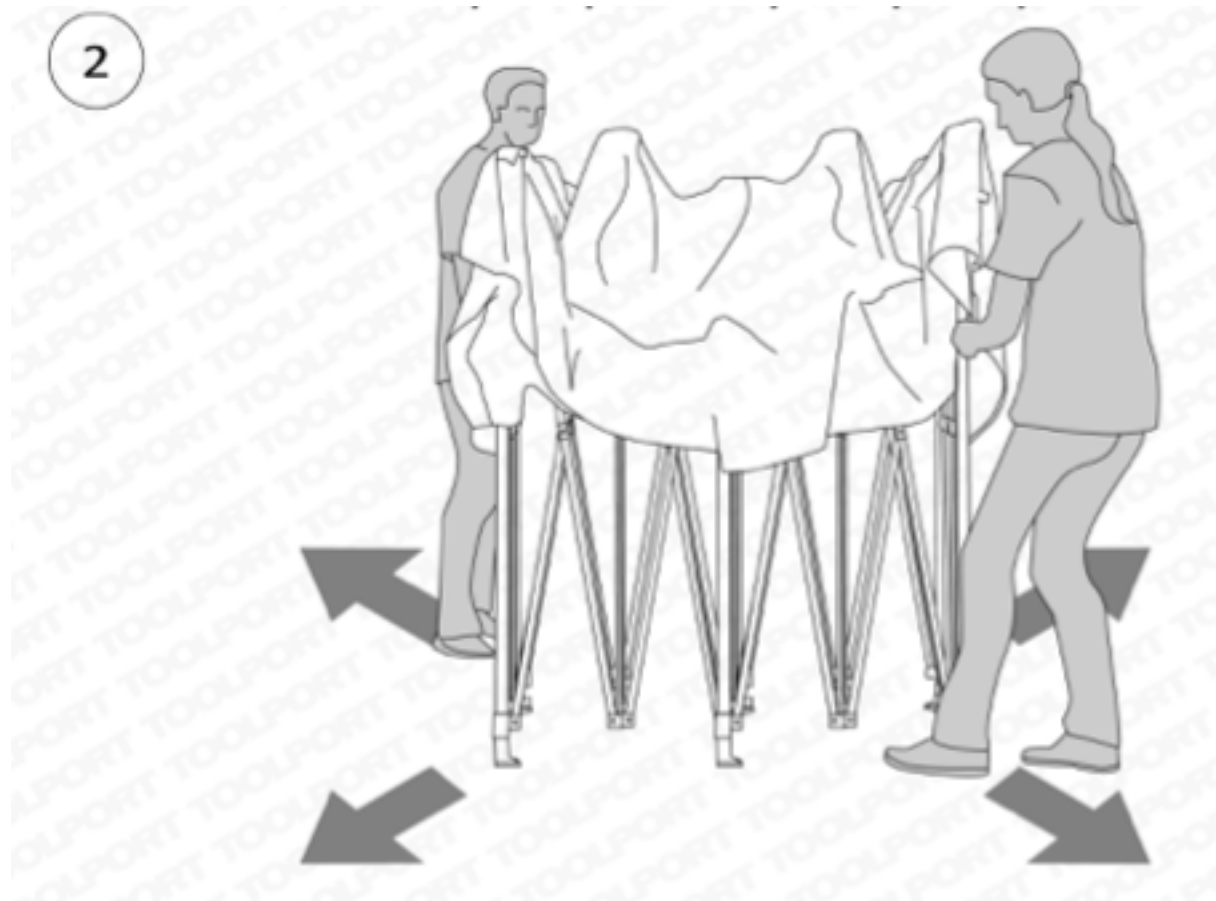


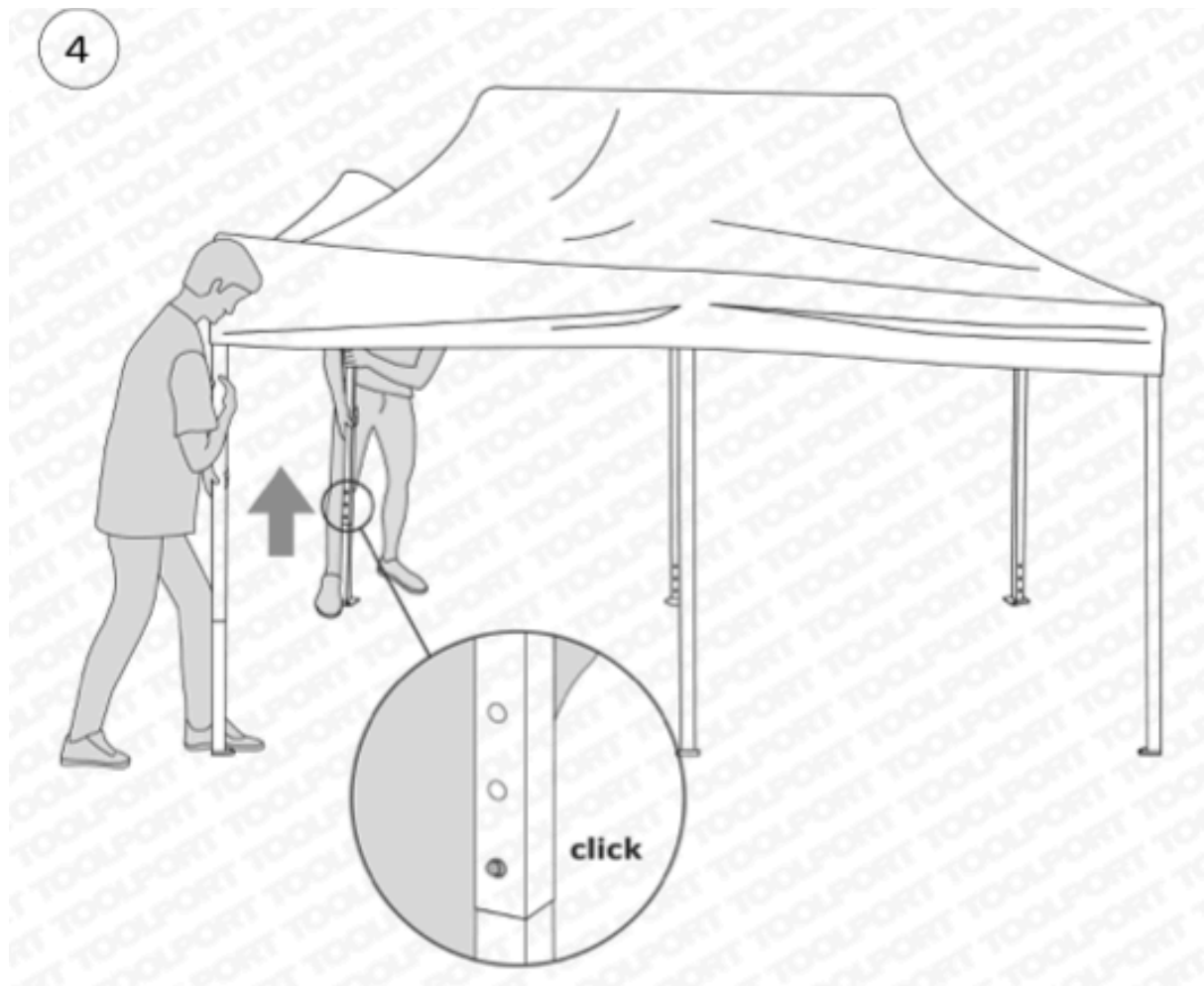




BILAGA - INSTRUKTIONER SNABBTÄLTET









ÄSKNINGSBANKETT

Fyll i, spara som pdf och skicka till skatt@maskinsektionen.com.

Vid frågor hör av dig till utskottsordförande eller till Skattmästeriet.

förtydligande se "Riktlinje angående äskningar".

FÖLJANDE UPPGIFTER FYLLS I AV ÄSKARE:

Datum:	2024-05-14
Ansvarig:	Gabriel Berthet
Mobilnummer:	0723218311
Mailadress:	event@maskinsektionen.com
Utskott/grupp/post:	Styrelseledamot med eventansvar
Syfte, ändamål, målgrupp: (Bifoga eventuell projektplan)	<p>Efter diskussion inom styret, phöset och sexet så har det lyfts att det kan vara värdefullt för sektionen att utbilda ett antal funktionärer i första hjälpen/HLR inför nollningen.</p> <p>Tidigare har det uppstått situationer där en sådan utbildning hade varit värdefull och vi vill därför förbereda sektionen utifall att sådana situationer uppstår igen. Därför yrkar jag på att 12 000 kr disponeras för att ett antal förtroendevalda ska kunna utföra en lämplig utbildning inom första hjälpen/HLR. De som förväntas gå på utbildningen är då hela phöset, hela den förtroendevaldagruppen i sexmästeriet samt ett par styrelsemedlemmar.</p> <p>Just nu är vi i diskussion med Falsterbonäsets livräddare och har fått en preliminär prisbild för en utbildning.</p>
Budget:	Första hjälpen/HLR utbildning för ungefär 20-22 personer.
Summa som äskas:	12 000 kr
Förslag på fond:	Projektfonden

FÖLJANDE UPPGIFTER FYLLS I AV SKATTMÄSTAREN:

Datum för beslut:	
<input type="checkbox"/> Äskningen godkänns med summan:	
<input type="checkbox"/> Äskningen avslagen	
Motivering till beslut:	



Signatur:

Skattmästare Teo Martinsson



PROPOSITION ANGÅENDE FIRMATECKNING FÖR UTHYRNING AV SEKTIONENS INVENTARIER

BAKGRUND

Husansvarig är ansvarig för uthyrning av sektionens inventarier, men har inte rätt att teckna avtal gentemot de parter som hyr sektionens inventarier. Därav bör denna rättighet ges för att korrekta och bindande kontrakt skall skrivas i framtiden. Idag skrivs kontrakt redan av Husansvarig, men för att få det korrekt anses det att

FÖRSLAG

Undertecknande yrkar på:

att

Ge Styrelsemedlem med Husansvar teckningsrätt för uthyrning av sektionens inventarier under perioden 2024.

Lund, 15 maj 2024

Joel Toryd
Styrelsemedlem med husansvar